

YEP 2017 Day 1 – Transimpedance Amplifier

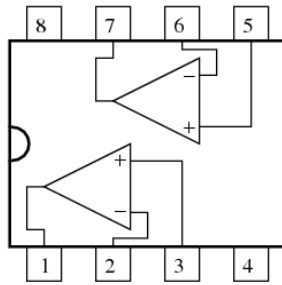
নাম \_\_\_\_\_ তারিখ \_\_\_\_\_

1. **LED** চিহ্ন এখানে আঁকো:
2. **LED** কেমন করে কাজ করে?
3. **Photodiode** চিহ্ন এখানে আঁকো:
4. **Photodiode** কেমন করে কাজ করে?
5. **PPG sensor** কেমন করে কাজ করে?
6. **PPG sensor** এ সরাসরি **LED** লাগায় দিলে লাইট? কেন?
7. না জ্বললে, **PPG sensor** এর **current** নিয়ে কি করলে তাহলে **LED** ফ্ল্যাশ হবে?

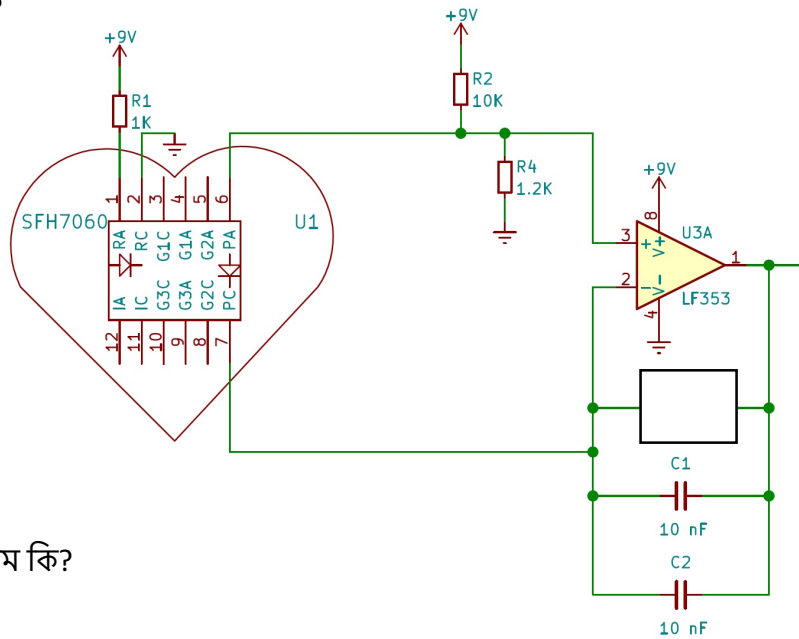
8. Op amp এর চিহ্ন এখানে আঁকো:

9. Op amp কেমন করে কাজ করে?

10. Op amp টা কে লেবেল করো. এটার মধ্যে ২টা op amp আছে।



11. এই বাহ্যতে কি component দিলে photodiode এর ছোট current বড় voltage হয়ে যাবে? Resistor? Capacitor? LED?



12. এই circuit এর নাম কি?

13. **Transimpedance amplifier** তাহলে কি করে?

14. **Transimpedance amplifier** বানাও তোমার **breadboard** এ আর ফারিতা আপু কে ডাকো যখন শেষ.  
ফারিতা আপু এখানে সই করবে যখন তোমার **circuit** বানানো ঠিক হয়েছে।

15. এখন **transimpedance amplifier** এর **output** এ **LED** লাগালে **heartbeat** এর সাথে ফ্ল্যাশ করে? কেন?

16. না হলে তাহলে কি করতে হবে?